

# DCA

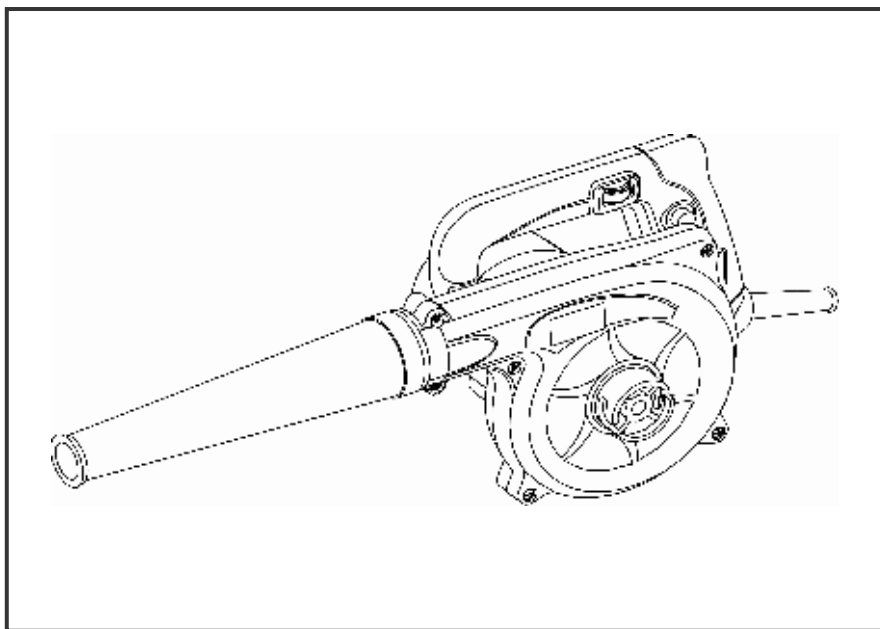
دکا سیستم‌ها

## AQF32

### Q1F-FF-32

### دمنده و مکنده

دفترچه راهنما



لطفاً قبل از استفاده از دستگاه دفترچه راهنما را با دقت مطالعه نمایید.



## نکات ایمنی عمومی برای ابزارهای برقی

(برای همه ابزارهای برقی)

### ⚠ هشدار! خواندن و درک همه دستورالعمل ها.

عدم پیروی کامل از دستورالعملهای ذکر شده در زیر ممکن است باعث برق گرفتگی، آتش سوزی یا آسیب جدی به کاربر شود.

### هشدارها و دستورالعمل ها را برای مراجعات بعدی نگهداری نمایید.

اصطلاح “ابزار برقی” شامل تمامی ابزارهایی که به وسیله کابل و سیم کار می کنند و همچنین ابزارهای شارژی که با باتری کار می کنند می باشد.

### ایمنی محل کار

۱. محل کار باید کاملاً تمیز و دارای نور کافی باشد. عدم نور کافی و نامرتب بودن محل کار باعث افزایش سوانح می شود.
۲. در مکان هایی که خطر آتش سوزی بالایی دارند با ابزارهای برقی کار نکنید، مانند کار در کنار مایعات قابل اشتعال، گازها و گرد و غبار. ابزارهای برقی در هنگام کار جرقه تولید می کنند که ممکن است باعث اشتعال مواد آتش زا شود.
۳. در هنگام کار با ابزارهای برقی کودکان و افراد متفرقه را از محل کار دور نگه دارید. عدم تمرکز و حواس پرتی باعث از دست دادن کنترل و بروز حادثه می شود.

### ایمنی برق

۴. دو شاخه و پریز باید با همدیگر مطابقت داشته باشند. هرگز دو شاخه را دستکاری نکنید. هرگز از مبدل های غیراستاندارد استفاده نکنید. سالم بودن دو شاخه و مطابقت داشتن با پریز باعث کاهش خطر برق گرفتگی می شود.
۵. از تماس بدن با سطح زمین یا سطوح رسانا جدا خودداری نمایید، مانند: لوله های فلزی، رادیاتورها، پروفیل ها، یخچال و فریزرها. تماس داشتن با سطوح رسانا و سطح زمین خطر برق گرفتگی را افزایش می دهد.
۶. ابزارهای برقی را در معرض باران، آب و رطوبت قرار ندهید. نفوذ آب و رطوبت به دستگاه باعث افزایش خطر برق گرفتگی می شود.
۷. از کابل دستگاه استفاده غیر اصولی نکنید. از کابل برای حمل دستگاه یا کشیدن دو شاخه از پریز استفاده نکنید. کابل دستگاه را از حرارت، روغن، اجسام تیز و برنده و یا قسمت های متحرک دستگاه

دور نگه دارید. خرابی کابل باعث افزایش خطر برق گرفتگی می شود.

۸. هنگام استفاده از دستگاه در محلی غیر از کارگاه حتماً از سیمهای رابط استاندارد همراه با پریز استفاده نمایید. اتصال غیر استاندارد به برق باعث افزایش خطر برق گرفتگی می شود.

۹. اگر کار در محیطی مرطوب اجتناب ناپذیر است از دستگاه محافظ کاهش جریان استفاده نمایید. (RCD) استفاده از دستگاه RCD باعث کاهش خطر برق گرفتگی می شود.

نکته: اصطلاح دستگاه "محافظ کاهش جریان" (RCD) ممکن است با نامهای دیگر مانند (GFCL) دستگاه اتصال زمین (ارت) یا (ELCB) دستگاه محافظ اتصال کوتاه خوانده شود.

## نکات ایمنی شخصی

۱۰. هنگام کار با ابزارهای برقی باید کاملاً هوشیار، با تمرکز کامل و با آگاهی کامل نسبت به دستگاه و کار باشید. در هنگام خستگی یا زمانی که تحت تاثیر مواد دارویی، الکلی یا تحت درمان هستید با ابزارهای برقی کار نکنید.

۱۱. از تجهیزات ایمنی استفاده نمایید. همیشه از عینک های ایمنی استفاده نمایید. تجهیزات ایمنی شامل: ماسک دهان و بینی، کفش ایمنی عایق، کلاه ایمنی، گوشی محافظ می باشد. استفاده به جا از این وسایل باعث کاهش آسیب دیدگی های شخصی می شود.

۱۲. از روشن شدن تصادفی دستگاه جلوگیری نمایید. قبل از به برق یا به باطری وصل کردن دستگاه مطمئن شوید کلید در حالت خاموش "OFF" باشد، همچنین قبل از حمل یا بلند کردن دستگاه. در هنگام حمل دستگاه انگشت خود را روی کلید قرار ندهید. این عمل باعث افزایش خطرات می شود.

۱۳. قبل از روشن کردن دستگاه تمامی آپارها یا ابزار تنظیم را از دستگاه جدا کنید. وجود آچار بر روی قطعات متحرک دستگاه در هنگام روشن شدن باعث صدمه زدن به شخص کاربر می شود.

۱۴. تعادل خود را حفظ کنید. همیشه جای پای مناسب را پیدا کنید. عدم تعادل باعث از دست دادن کنترل ابزار برقی و بروز حادثه می شود.

۱۵. لباس مناسب بپوشید. از پوشیدن لباسهای باز و مندرس و جواهرات خودداری نمایید. لباس، مو و دستکش خود را از قطعات متحرک دور نگه دارید.

۱۶. اگر دستگاه دارای لوله و اتصالات برای جمع آوری گرد و غبار می باشد، اطمینان حاصل کنید که آنها را به درستی نصب کرده اید. استفاده از وسایلی که گرد و غبار را جمع آوری می کنند باعث کاهش خطرات می شود.

## ایمنی و استفاده از لوازم جانبی

۱۷. به دستگاه فشار بیش از اندازه وارد نکنید. ابزار مناسب با کار خود را انتخاب کنید. انتخاب ابزار مناسب باعث می شود کار بهتر، سریعتر و ایمن تر انجام شود چرا که هر ابزاری برای رنج کاری متفاوتی طراحی شده است.

۱۸. از ابزارهای برقی هنگامی که کلید آنها خراب است استفاده نکنید. ابزار برقی که نتوان آن را با کلید کنترل کرد بسیار خطرناک می باشد و حتما باید تعمیر شود.

۱۹. قبل از هرگونه تنظیم، تعویض متعلقات یا انبار کردن دستگاه حتما دوشاخه را از پریز یا باتری را از آن جدا کنید. این اقدامات ایمنی پیشگیرانه باعث کاهش خطراتی می شوند که به صورت تصادفی اتفاق می افتد.

۲۰. دستگاه را دور از دسترس کودکان نگهداری کنید و به افرادی که آشنایی با کار و ابزار ندارند و از دستورالعمل های مربوط به دستگاه آگاهی ندارند اجازه کار با ابزار برقی را ندهید. ابزار برقی در دست فردی که آموزش ندیده است وسیله بسیار خطرناکی می باشد.

۲۱. نگهداری و رسیدگی به ابزار برقی. قطعات متحرک دستگاه را همیشه از نظر بالانس بودن، درست نصب شدن و شکستگی نداشتن بررسی کنید. چرا که این قطعات در نحوه کارکرد دستگاه اثر زیادی دارند. بسیاری از حوادث در اثر عدم حفظ و نگهداری مناسب دستگاه اتفاق می افتد.

۲۲. از متعلقات تیز، تمیز و سالم استفاده نمایید. لوازم جانبی سالم، تیز و تمیز باعث بهتر انجام شدن کار، کنترل راحت تر دستگاه و کمتر فشار آمدن به دستگاه می شود.

۲۳. لوازم جانبی ابزار برقی مانند مته، تیغه و غیره باید مناسب دستگاه و کار مورد نظر انتخاب شوند. استفاده از لوازم جانبی نامناسب بر روی ابزارهای برقی باعث افزایش خطرات می شود.

## سرویس و تعمیر

۲۴. دستگاه فقط باید توسط افراد آموزش دیده و مجرب باز، تعمیر و سرویس شود و حتما از قطعات یکدی امل استفاده شود. تنها در این صورت می توان از ایمنی دستگاه بعد از تعمیرات مطمئن شد.

## هشدار در مورد ولتاژ

دقت نمایید ولتاژ نوشته شده روی دستگاه با ولتاژ محل کار شما برابر باشد. ولتاژ بالاتر باعث مدمات شدید به کاربر و دستگاه می شود. همچنین ولتاژ پایین تر باعث سوختن موتور و سیم پیچی دستگاه می شود. اگر در مورد ولتاژ محل کار مطمئن نیستید هرگز دستگاه را به برقی وصل نکنید و از افراد مجرب و آموزش دیده کمک بخواهید.

## مشخصات فنی

۶۸۰ W	قدرت (توان دستگاه)
۸۳۰۰ - ۱۶۳۰۰ r/min	سرعت آزاد ( دور در دقیقه)
۱/۶ - ۳/۲ m <sup>3</sup> /min	فشار هوا

✳ به دلیل اجرای مستمر برنامه های تحقیق و توسعه امکان دارد مشخصات فنی ذکر شده بدون اعلام قبلی تغییر یابند.

## نکات ایمنی

۱. قبل از به برق وصل کردن دستگاه دقت کنید کلید در حالت خاموش باشد.
۲. در هنگام کار با این دستگاه از لباسهایی استفاده کنید که کاملاً سبک و آستین آن بلند نباشد و جذب باشد. از پوشیدن شلوار کوتاه خودداری نمایید. از پوشیدن شال گردن، روسری و جواهرات خودداری نمایید.
۳. هنگام کار با این دستگاه از عینک محافظ استفاده نمایید. ترجیحاً از عینک محافظهایی استفاده کنید که از دو طرف هم چشم را حفاظت می کنند.
۴. حتماً از ماسک دهان و بینی استفاده نمایید تا گرد و غبار حاصل از کار، با این دستگاه به شما آسیب نرساند.
۵. قبل از شروع به کار، کابل دستگاه و کابلهای رابط را بررسی نمایید. از کابلهایی که خوردگی و زدگی دارد یا کابلهای فرسوده استفاده ننمایید. کابل دستگاه حتماً توسط افراد فنی تعویض شود.
۶. از این دستگاه فقط در روز یا جایی که نور آن مناسب باشد استفاده نمایید.
۷. همیشه در حالت تعادل از این دستگاه استفاده نمایید. اگر بر روی سطوح شیب دار کار می کنید کفش محکم و مناسب بپوشید.
۸. ورودی هوای دستگاه را به هیچ عنوان مسدود ننمایید.
۹. هرگز بدون کیسه خاک گیر با دستگاه کار نکنید.
۱۰. هرگز دستگاه را به سمت افراد یا حیواناتی که نزدیک شما هستند نگیرید چرا که باعث صدمه دیدن آنها می شود و اشیا ممکن است به سمت آنها پرتاب شود و صدمه ببینند.

۱۱. هرگز دست و صورت خود را در مقابل خروجی هوای دستگاه قرار ندهید.
۱۲. هنگامی که از مکندۀ دستگاه استفاده می‌نمایید، از مکش مواد آتش‌زا مانند خاکستر براده‌های داغ آهن، اجسام نیز مثل شیشه‌های شکسته، پیچ و مایعات و اجسام مرطوب خودداری نمایید.
۱۳. خطر برق‌گرفتگی در محیط‌های مرطوب و در هنگام بارندگی زیاد می‌شود. حتماً دستگاه را در محیطی پوشیده انبار کنید.
۱۴. هرگز ورودی و خروجی دستگاه را مسدود نکنید.
۱۵. از کار کردن افراد آموزش‌ندیده و کم‌بینا با این دستگاه جلوگیری نمایید.
۱۶. از بازی کردن و استفاده کردن کودکان از این دستگاه جلوگیری نمایید. و دستگاه را در محیط‌رها نکنید.

## در حفظ و نگهداری دفترچه راهنما کوشا باشید.

**هشدار!** رعایت نکردن موارد ایمنی گفته شده در این دفترچه راهنما یا استفاده غیر اصولی از دستگاه باعث صدمات شدید به کاربر می‌شود.

### علائم هشدار دهنده

- |  |       |   |
|--|-------|---|
| هشدار  | _____ |    |
| قبل از نظافت و تعمیرات کلید در حالت خاموش باشد و دوشاخه از پریز جدا شده باشد | _____ |   |
| دفترچه راهنما مطالعه شود   | _____ |  |
| در زمان بارندگی از دستگاه استفاده نکنید و دستگاه را زیر باران رها نکنید      | _____ |  |
| از عینک محافظ استفاده نمایید   | _____ |  |



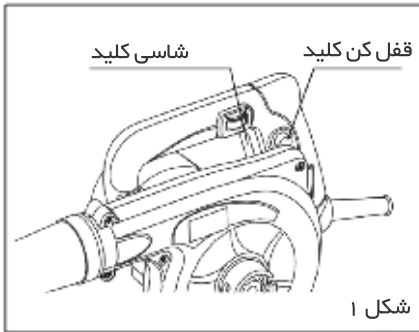
افراد متفرقه را از محل کار دور نگه دارید

## دستور العمل کار با دستگاه

### عملکرد کلید

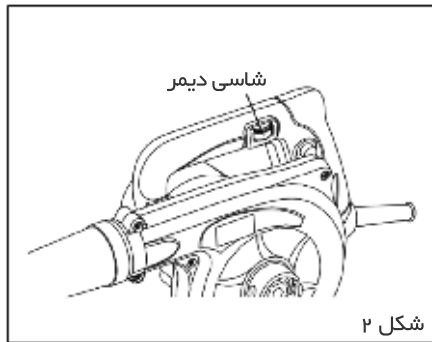
#### احتیاط:

- قبل از به برق وصل کردن دستگاه مطمئن شوید کلید دستگاه سالم است. از خاموش بودن آن اطمینان حاصل نمایید.



برای روشن کردن دستگاه کلید را فشار دهید و برای خاموش کردن، آن را رها کنید. برای کارهایی که زمان می برد می توانید کلید را فشار دهید و سپس قفل کن کلید را فشار دهید تا کلید در حالت روشن قفل شود. برای خاموش کردن، کلید را فشار دهید تا قفل کن آزاد شود. (شکل ۱)

### عملکرد دیمر



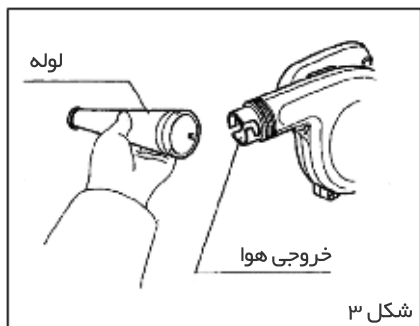
با چرخاندن شاسی دیمر، سرعت دستگاه را می توانید از ۸۳۰۰ تا ۱۶۳۰۰ دور در دقیقه تغییر دهید همچنین این عمل را در زمان روشن بودن دستگاه می توانید انجام دهید. همچنین فشار هوای خروجی می تواند از ۱/۶ تا ۳/۲ متر مکعب بر دقیقه تغییر کند که کاربر می تواند متناسب با کار مورد نیاز آن را تنظیم کند. دیمر این دستگاه ۶ حالت دارد که با اعداد ۱ تا ۶ علامت گذاری شده است. کمترین سرعت در حالت ۱ بدست می آید و بیشترین سرعت در حالت ۶ بدست می آید. (شکل ۲)

#### احتیاط:

سرعت دستگاه بین عدد ۱ تا ۶ تغییر می کند. فشار آوردن به دیمر برای عبور از اعداد ۱ یا ۶ باعث خرابی دیمر می شود.

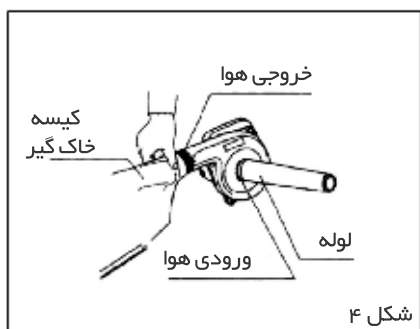
## دمیدن

لوله دستگاه را در جای خود قرار دهید و آن را محکم کنید و لوله دستگاه را به سمت محل مورد نظر بگیرید. (شکل ۳)



## مکش

برای تمیز کردن و مکش، لوله را در قسمت ورودی هوا ببندید و محکم کنید و کیسه خاک گیر را در قسمت خروجی هوا ببندید. (شکل ۴)



## کیسه خاک گیر

### احتیاط:

- برای جلوگیری از صدمه دیدن توسط گرد و غبار از عینک محافظ و از ماسک دهان و بینی استفاده کنید.
- کیسه خاک گیر را بعد از هر بار استفاده از دستگاه خالی کنید. دقت کنید مواد داخل کیسه به شما آسیب نرساند. با کشیدن گیره نواری، کیسه باز می شود. (شکل ۵)





## حفظ و نگهداری دستگاه

### احتیاط:

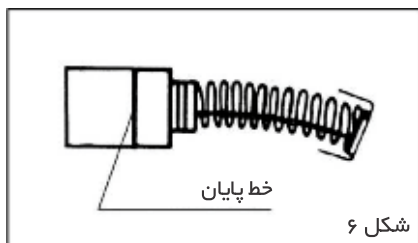
- قبل از نظافت و بررسی دستگاه دقت کنید کلید در حالت خاموش باشد و دوشاخه از پریز جدا شده باشد.

### ۱. بررسی پیچها

پیچهای دستگاه را به صورت منظم بررسی کنید. پیچهای باز شده را محکم کنید و اگر پیچی از دستگاه کم شده پیچ مناسب جایگزین کنید.

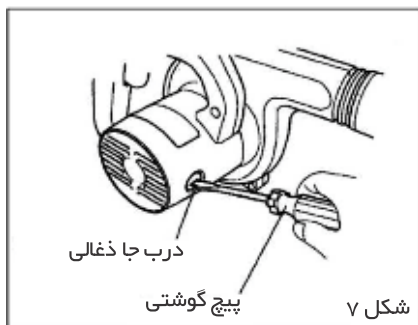
### ۲. بعد از کار

دستگاه را فقط زمانی بر روی زمین بگذارید که کاملاً متوقف شده باشد. چرا که ممکن است گرد و غبار زیادی تولید کند و یا قطعاتی که بر روی زمین می باشد به داخل دستگاه کشیده شود.

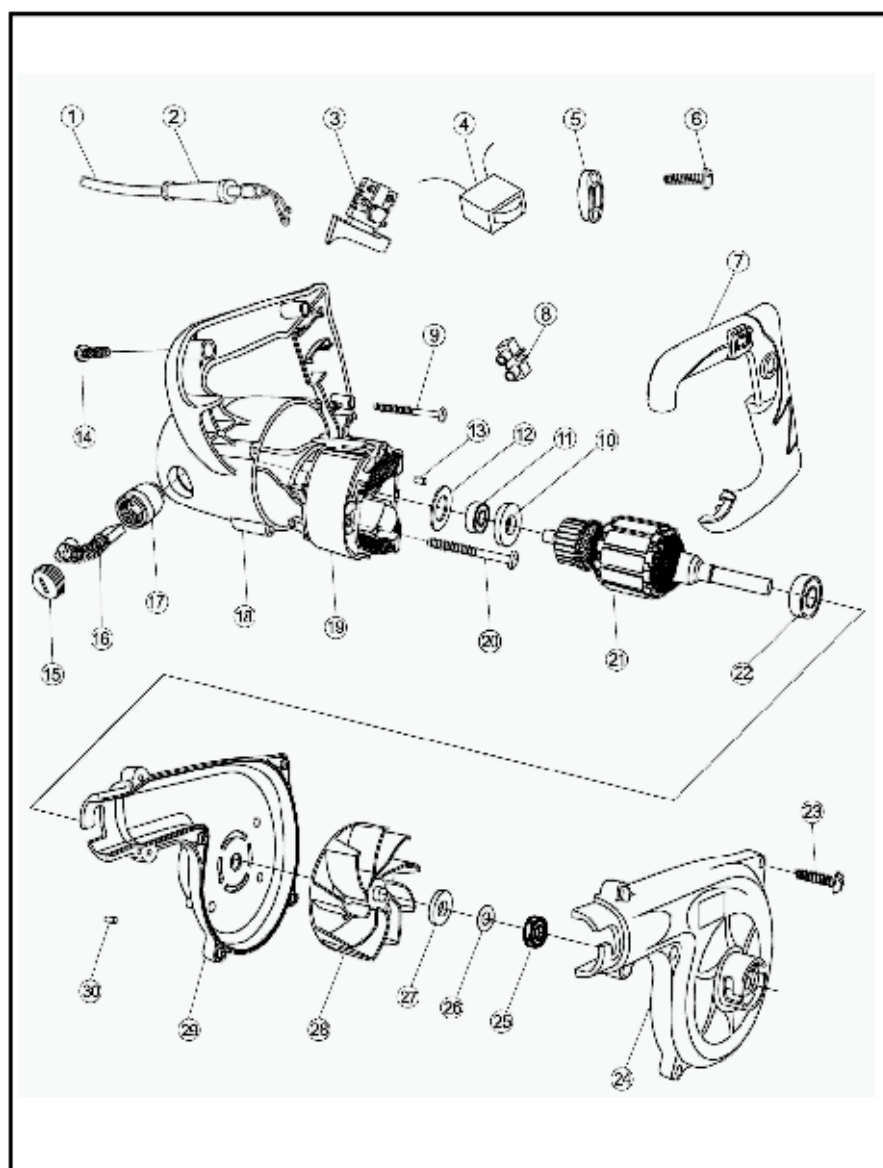


### ۳. تعویض و بررسی ذغال

ذغال ها را به صورت منظم بررسی کنید. هنگامی که به خط پایان رسیده بودند تعویض نمایید. (شکل ۶) ذغال ها را همیشه تمیز نگه دارید و دقت کنید که درجا ذغالی به راحتی حرکت کند. در هنگام تعویض هر دو ذغال را تعویض نمایید و از ذغالهای اصلی استفاده نمایید.



برای باز کردن درب جا ذغالی از پیچ گوشتی استفاده نمایید و بعد از تعویض ذغالها درب جا ذغالی را محکم ببندید. (شکل ۷)



## EXPLANATION OF GENERAL VIEW

1	Cord	16	Carbon Brush
2	Cord Guard	17	Carbon Brush Holder Ass'y
3	Switch	18	Motor Housing
4	Speed Controller	19	Stator Ass'y
5	Strain Relief	20	Pan Head Tapping Screw ST4.8×40
6	Pan Head Tapping Screw ST4.2×17	21	Armature Ass'y
7	Handle Cover	22	Ball Bearing 629-2RZ
8	Terminal Block	23	Pan Head Tapping Screw ST4.2×17
9	Pan Head Tapping Screw ST4.2×37	24	Fan Housing Cover
10	Insulation Washer	25	Hex Nut
11	Ball Bearing 608-2RZ	26	Spring Washer
12	Terminal Block	27	Flat Washer
13	Rubber Pin	28	Fan
14	Pan Head Tapping Screw ST4.2×17	29	Fan Housing Base
15	Brush Holder Cap	30	Rubber Pin

مصرف کننده گرامی،

با تشکر از حسن انتخاب شما، خواهشمندیم در صورت نیاز به خدمات  
گسترده دی سی ای در سراسر ایران با ما تماس حاصل فرمایید.

شرکت صنعتی نگین نماینده انحصاری دی سی ای در ایران

دورنگار: ۰۲۱ ۶۶ ۴۸ ۹۵ ۰۵

تلفن: ۴ - ۰۲۱ ۶۶ ۴۸ ۹۵ ۰۰

[www.dcairan.com](http://www.dcairan.com)

